

BST-Kamera zur digitalen Abtastung von Bahnkanten und Bahnmitten

CCDPro

Inbetriebnahme

Schnelle und einfache Einrichtung durch integriertes Grafikdisplay

Bedienung

Einfachste Bedienung durch Automatikfunktionen



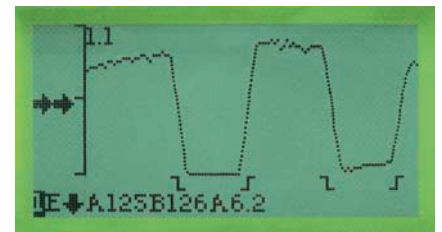
Kamera CCDPro zur digitalen Abtastung von:

- Bahnkanten und Bahnmitten im
 - Durchlichtverfahren
 - Auflichtverfahren
- Druckkanten oder -linien

Die mikroprozessor-gesteuerte Kamera CCDPro ermöglicht durch digitale Signalverarbeitung höchste Präzision bei einfachster Bedienung.

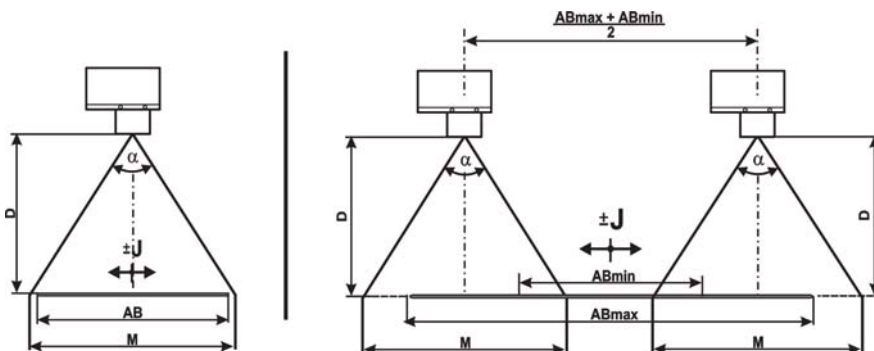
Die technischen Merkmale:

- Höchste Auflösung durch mikroprozessor-gesteuerten CCD-Chip mit 3 x 5000 Pixeln.
- Messbereich durch unterschiedliche Objektive anpassbar an die jeweilige Anwendung.
- Bei Materialwechsel erfolgt die Änderung der Kameraparameter im laufenden Betrieb (falls erforderlich). Dadurch Wegfall von Umrüstzeiten.
- Steckeranschluss
- Bus-Systeme: CANopen



- Grafische Darstellung der gewählten Betriebsart (1 - 4 Bahnen / Kanten 1 - 8) und Lage der Bahn(en) oder Kante(n) innerhalb des Sichtbereiches der Kamera.

Messbereiche/Messabstände der Kamera CCDPro



AB = maximale Arbeitsbreite bei Bahnmittenregelung
 D = Abstand Objektiv - Bahn
 M = Messbereich

CCDPro / 28

AB	M	D
190 mm	220 mm	200 mm
⋮	⋮	⋮
1750 mm	1800 mm	1500 mm

CCDPro / 50

AB	M	D
300 mm	330 mm	515 mm
⋮	⋮	⋮
1920 mm	1960 mm	2915 mm



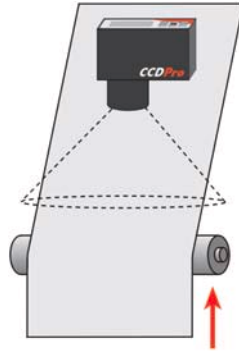
CCDPro

Anwendungsbeispiele

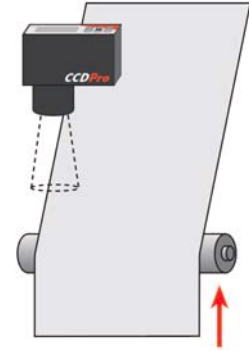
Das digitale Abtasten von Bahnkanten, Drucklinien oder Falznuten mit der Kamera CCDPro

Die Automatikfunktionen:

- SET UP (Abgleich) durch Tastendruck an der Kamera. Automatische Erkennung, ob auf Kanten, Kante, Mitte oder Linie geregelt wird.
- Störkontraste werden ausgeblendet.
- Verschmutzungskompensation
- Weißabgleich auf vorhandene Beleuchtung
- Zentrierung des Messbereiches auf die vorgegebene Mitte zur Kamerapositionierung.



Bahnmittenregelung mit einer CCD-Kamera (vorzugsweise für schmale Bahnen).



Bahnkantenregelung mit einer CCD-Kamera.

Technische Daten

Betriebsspannung:

24 V DC

Leistungsaufnahme:

ca. 5 Watt

Schutzart:

IP 54

Graphikdisplay:

128 x 64 Pixel (55 x 27,5 mm)

Messbereich:

min. 330 mm - max. 1960 mm, abhängig von Abstand und Objektiv (der Messbereich kann durch geeignete Objektive angepasst werden)

Auflösung:

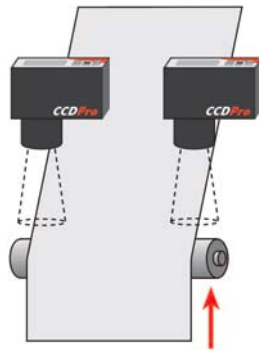
5000 Pixel bzw. 30000 Pixel

Ausgang:

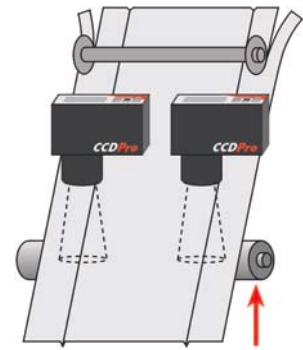
CANopen

Speicherung der SET UP-Werte:

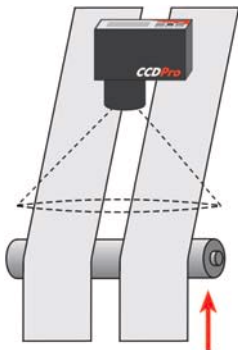
unabhängig von der Netzversorgung



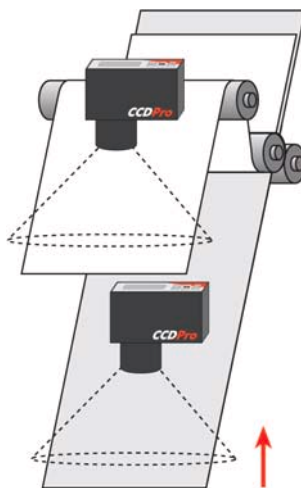
Bahnmittenregelung mit zwei CCD-Kameras (vorzugsweise für breite Bahnen), umschaltbar auf Bahnkante links/rechts.



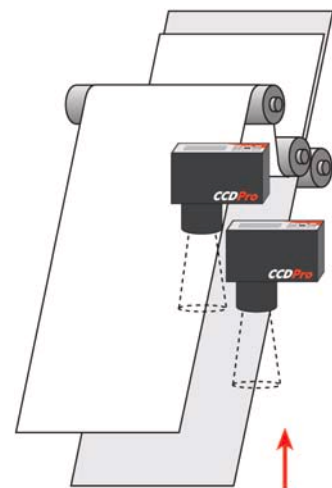
Bahnmittenregelung mit zwei CCD-Kameras. Abtasten von zwei Falznuten o. ä. für den nachfolgenden Randbeschnitt.



Breitenmessung und Regelung von ein oder zwei Materialstreifen mit Hilfe des BST ProLogic-Moduls einschl. Materialdickenkompensation.



Mittengenaues Zusammenführen (Kaschieren/Dublieren) von zwei Materialbahnen durch Abtasten mit zwei CCD-Kameras.



Kantengenaues Zusammenführen (Kaschieren/Dublieren) von zwei Materialbahnen durch Abtasten mit zwei CCD-Kameras.

BST International GmbH

Postfach 150161 · D-33731 Bielefeld · Heidsieker Heide 53 · D-33739 Bielefeld
Telefon +49 52 06/999-0 · Telefax +49 52 06/999-999 · e-mail: info@bst-international.com

